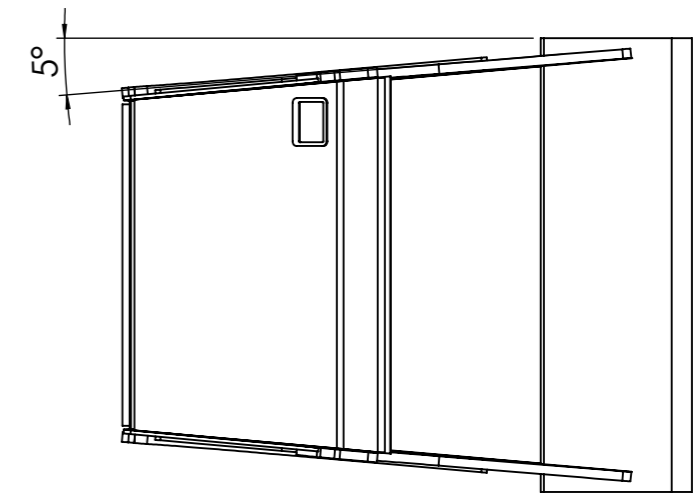
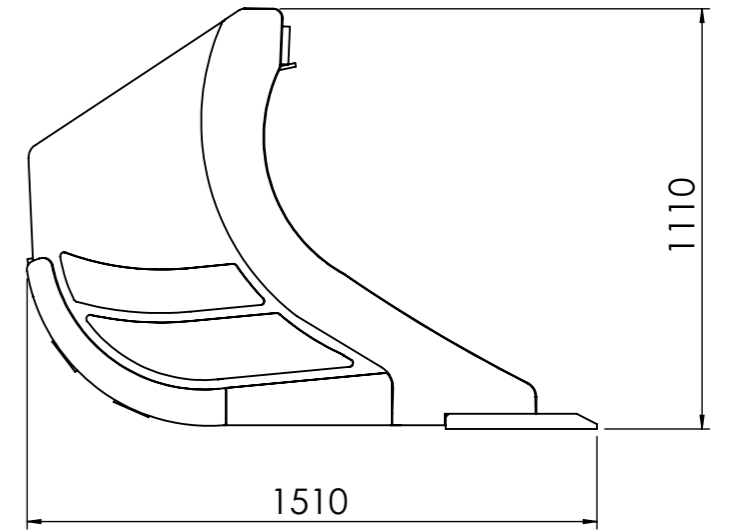
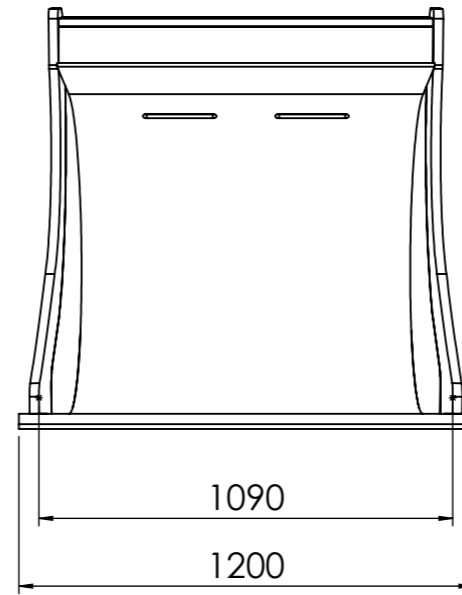
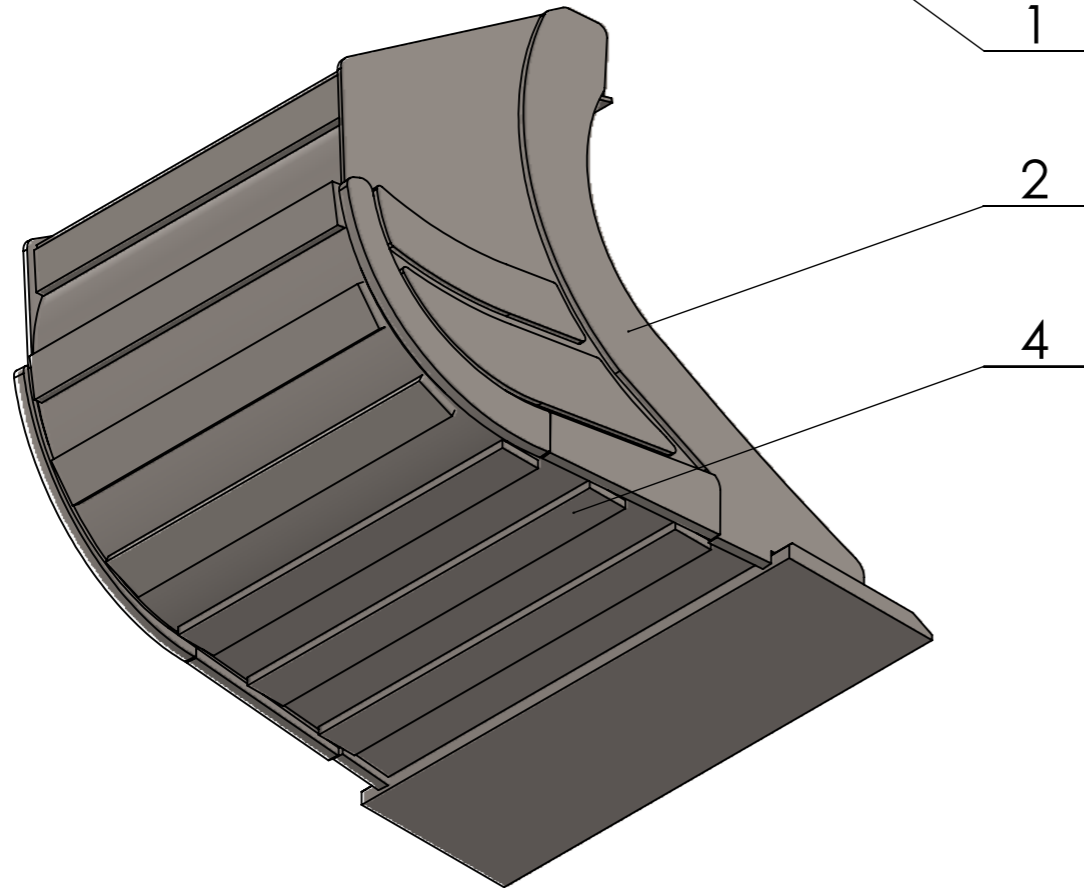


3

1

2

4



4	Slitjörn	HB 500	20x100 mm
3	Skärstäl	HB 500	40x400 mm
2	Sidor	HB 400	25 mm
1	Bottenplatta	S355	10 mm

NR.	NAMN	MATERIAL	BESKRIVNING
-----	------	----------	-------------

	Volym	1200 L	Vikt	800 kg	Skala

Ritad av	K.Rätsep	Benämning	GRS1200.1200
Kontrollerad av			
Bekräftad av			

		Sida	Datum
		1 of 1	16.03.2018