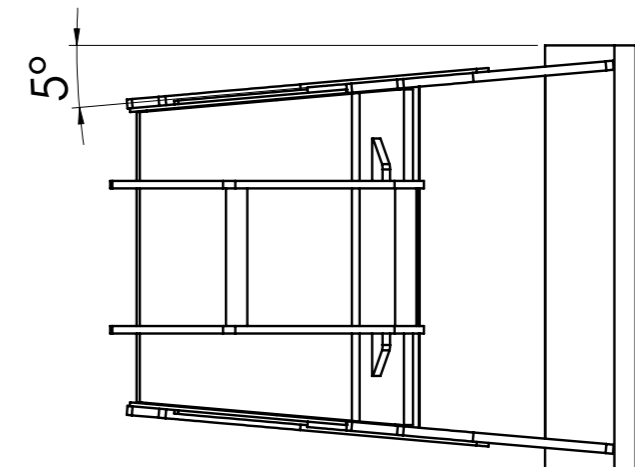
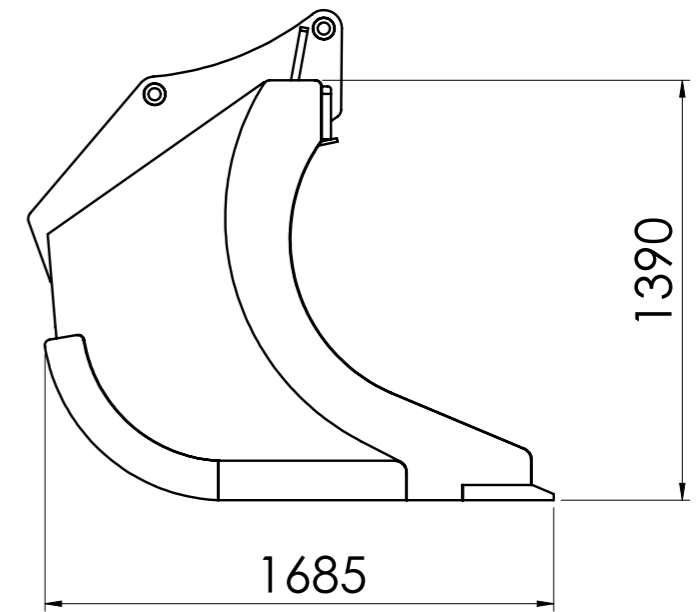
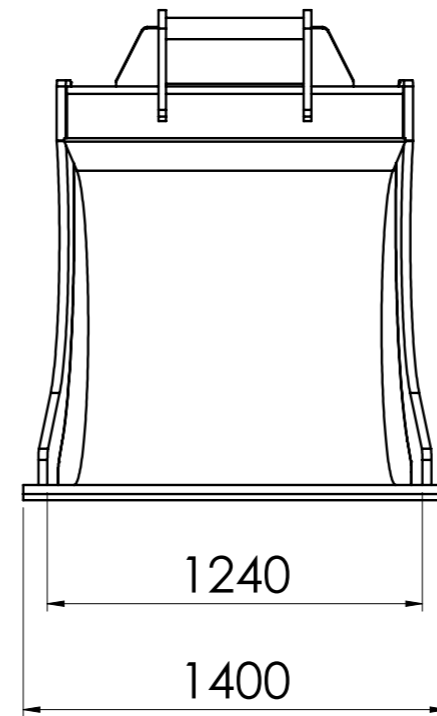


1

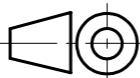
2

3


4



4	Slitj�rn	HB 500	20x100/20x200 mm
3	Sidor	HB 400	30 mm
2	Bottenplatta	S355	12 mm
1	Sk�rst�l	HB 500	50x300x1400 mm
NR.	NAMN	MATERIAL	BESKRIVNING

	Volym	1500 L	Vikt	1550 kg	Skala

Ritad av	Teet Toming	Ben�mning
Kontrollerad av		
Bekr�ftad av		
		GRS1500.1400

	Sida	Datum
	1 of 1	2.03.2016